



智能电动汽车系列精品教材

“互联网+”创新型教材

活页式  
教材

# 动力电池 使用维护与拆解技术

主编◎李 琼 杨 阳 周 云



北京邮电大学出版社  
www.buptpress.com

★ 服务热线: 400-615-1233

★ 配套精品教学资料包

★ www.huatengedu.com.cn

# 动力电池 使用维护与拆解技术

DONGLI DIANCHI SHIYONG WEIHU YU CHAIJIE JISHU



策划编辑: 张云鹏

责任编辑: 高宇

封面设计: 张瑞阳

ISBN 978-7-5635-6750-8



9 787563 567508 >

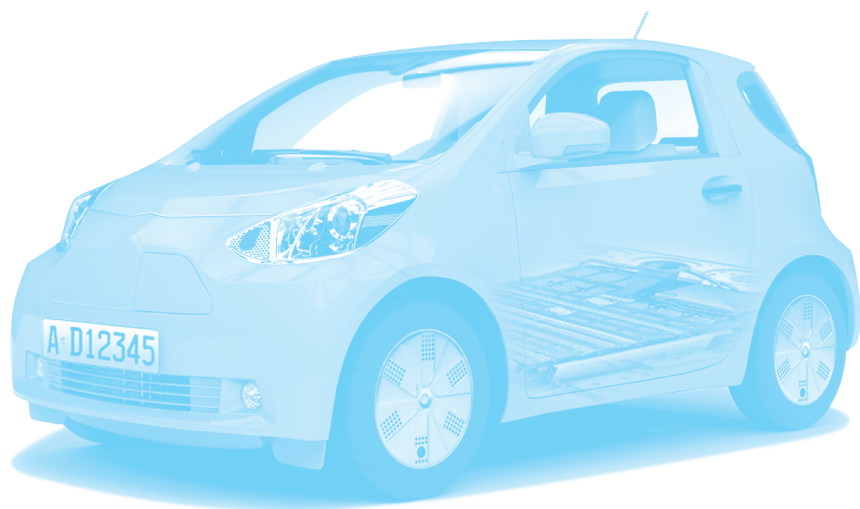
定价: 45.00元

智能电动汽车系列精品教材  
“互联网+”创新型教材

# 动力电池 使用维护与拆解技术

DONGLI DIANCHI SHIYONG WEIHU YU CHAIJIE JISHU

主编 李琼 杨阳 周云  
主审 戴红亮 易杰



北京邮电大学出版社  
[www.buptpress.com](http://www.buptpress.com)

## 内 容 简 介

本书共6个项目,内容包括高压安全防护、认识动力电池材料、动力电池的结构与工作原理、动力电池的使用与维护、动力电池管理系统、动力电池拆解技术。

本书可作为高等职业院校新能源汽车相关专业的教材,也可供相关人员参考。

### 图书在版编目(CIP)数据

动力电池使用维护与拆解技术 / 李琼, 杨阳, 周云主编. -- 北京:北京邮电大学出版社, 2022. 9  
ISBN 978-7-5635-6750-8

I. ①动… II. ①李… ②杨… ③周… III. ①电动汽车—电池—管理 ②电动汽车—电池—维修  
IV. ①TM91

中国版本图书馆 CIP 数据核字(2022)第 166644 号

策划编辑: 张云鹏 责任编辑: 高 宇 封面设计: 张瑞阳

出版发行: 北京邮电大学出版社

社 址: 北京市海淀区西土城路 10 号

邮政编码: 100876

发 行 部: 电话: 010-62282185 传真: 010-62283578

E-mail: publish@bupt.edu.cn

经 销: 各地新华书店

印 刷: 三河市骏杰印刷有限公司

开 本: 787 mm×1 092 mm 1/16

印 张: 10.75

字 数: 222 千字

版 次: 2022 年 9 月第 1 版

印 次: 2022 年 9 月第 1 次印刷

ISBN 978-7-5635-6750-8

定 价: 45.00 元

· 如有印装质量问题,请与北京邮电大学出版社发行部联系 ·

服务电话:400-615-1233

“动力电池使用维护与拆解技术”是高等职业院校新能源汽车技术专业的核心课程,它直接对应新能源汽车维修和动力电池拆解工作岗位,实用性很强。通过本课程的学习,学生能了解高压安全防护、动力电池材料、动力电池的结构与工作原理、动力电池的使用与维护、动力电池管理系统、动力电池拆解技术的相关基础知识和操作技能。

本书按照“以技能训练为主线,以相关知识为支撑”的思路,较好地处理了理论教学和技能训练的关系,切实落实“实用、够用”的指导思想,紧密联系生产实际和相关工种国家职业资格标准的要求,体现科学性、实用性和先进性。本书具有以下特点。

(1)编写模式新颖,体现高职特色。贯彻“以服务为宗旨,以就业为导向”的职业教育方针,打破“章、节”编写模式,建立“以工作项目为引导,以工作任务为驱动,以行动体系为框架”的教材体系;紧紧围绕学生关键能力的培养组织内容,在确保理论知识实用、够用的基础上,融合动力电池拆解技术等知识,使学生在具备新能源汽车维修技术的基础上提升对动力电池拆解工作岗位的适应能力。

(2)在项目的选取上以常见锰酸锂、磷酸铁锂、三元锂电池为核心进行设计,任务围绕项目,由易到难,层层分解,帮助学生理解和掌握项目实施中的核心知识点,注重“做、学、教”的密切结合和学生的技能培养。

(3)为便于学生阅读理解和满足考核需要,本书配以大量图片与表格,充分体现“加强针对性,注重实用性,拓宽知识面”的原则。针对学生的实际情况,对不同水平的学生要求不同,力求达到因材施教、分层教学的目的。

本书共6个项目,参考学时为48课时,如下表所示。

序号	课程内容	理论课时	实践性课时	合计
1	高压安全防护	6	2	8
2	认识动力电池材料	6	2	8
3	动力电池的结构与工作原理	4	0	4
4	动力电池的使用与维护	10	4	14
5	动力电池管理系统	4	2	6
6	动力电池拆解技术	6	2	8
	合计	36	12	48



本书由湖南工业职业技术学院李琼、杨阳、周云任主编。其中,周云编写项目一,李琼编写项目二和项目三,杨阳编写项目四、项目五和项目六。全书由湖南大学戴红亮、湖南工业职业技术学院易杰主审。本书在编写过程中得到了湖南邦普循环科技有限公司技术人员的大力支持,在此一并致谢。

由于编者水平有限,书中难免存在疏漏之处,敬请读者给予批评指正。

编者

<b>项目一</b>	<b>高压安全防护</b> .....	<b>1</b>
任务一	高压安全基础理论 .....	1
任务二	高压安全防护操作 .....	10
任务三	触电急救 .....	20
<b>项目二</b>	<b>认识动力电池材料</b> .....	<b>27</b>
任务一	认识动力电池正极材料 .....	27
任务二	认识动力电池负极材料 .....	37
任务三	认识动力电池的电解液 .....	44
<b>项目三</b>	<b>动力电池的结构与工作原理</b> .....	<b>54</b>
任务一	认识动力电池的结构 .....	54
任务二	认识动力电池的工作原理 .....	62
<b>项目四</b>	<b>动力电池的使用与维护</b> .....	<b>72</b>
任务一	动力电池的使用与安全 .....	72
任务二	动力电池的拆卸与外部维护 .....	77
任务三	动力电池的内部维护与保养 .....	82
任务四	动力电池的测试 .....	89
任务五	电动汽车的换电 .....	95
<b>项目五</b>	<b>动力电池管理系统</b> .....	<b>102</b>
任务一	动力电池管理系统的功能与组成 .....	102
任务二	动力电池管理系统的使用 .....	113



<b>项目六</b>	<b>动力电池拆解技术</b> .....	<b>124</b>
任务一	动力电池拆解基本原理 .....	124
任务二	动力电池拆解技术现状 .....	129
任务三	车用动力电池回收拆解的安全与环境技术 .....	135
任务四	动力电池自动放电拆解回收系统 .....	140
<b>参考文献</b>	.....	<b>145</b>



## 高压安全防护

### 任务一 高压安全基础理论

#### 学习任务描述

(1)教学任务描述:随着能源的减少和环境的恶化,新能源汽车的发展日益加快。由高压动力蓄电池提供动力的电动汽车在使用、维护保养和检查维修时,必须重视高压安全问题。因此,识别新能源汽车高压部件的主要位置,做好高压安全防护措施显得尤为重要。

(2)关键知识点:高压电基础理论与安全识别,新能源汽车高压部件认知,新能源汽车安全设计。

(3)关键技能点:掌握高压电的相关理论,熟悉新能源汽车高压部件的位置,掌握防止事故发生的安全设计。



微课  
高压安全基础  
理论

#### 学习目标

- (1)熟悉高压电的相关理论。
- (2)正确识别新能源汽车的高低压部件与高压警示标识。
- (3)正确识别新能源汽车高压部件的主要位置。
- (4)掌握实验室操作规范,培养良好的职业素养。
- (5)正确分析新能源汽车的安全设计特点,并灵活运用。

#### 任务书

完成识别新能源汽车上的高压警示标识,新能源汽车高压部件的位置及高压存在的时间。



## 任务分组

表 1-1 项目一任务一学生任务分配表

班级		组号		指导教师	
组长		学号			
组员	姓名	学号	姓名	学号	
任务分工					

## 获取信息

引导问题 1: 在新能源汽车上找到高压线束与低压线束, 讨论它们的相同点和不同点。

### 小提示

#### 1. 高压与低压

依据国家标准《电动汽车安全要求》(GB 18384—2020)中的人员触电防护要求, 根据不同电压等级可能对人体产生的伤害和危险程度不同, 在新能源汽车中, 将电压按照类型和数值分为 A 和 B 两个级别, 见表 1-2。我们通常说的电动汽车的高压是指 B 级电压。

表 1-2 电压的类型和数值

电压级别	工作电压/V	
	DC(直流)	AC(交流)
A	$0 < U \leq 60$	$0 < u \leq 30$
B	$60 < U \leq 1\ 500$	$30 < u \leq 1\ 000$

对于 A 级电压, 不需要进行触电防护; B 级电压电路中的带电部件都应为接触人员提供防护。

#### 2. 新能源汽车高压的特点

在新能源汽车中, 低压通常指的是 12 V 电源系统的电气线路, 而高压主要指的是动力



蓄电池及相关线路的电压。新能源汽车的高压具有如下特点。

(1) 高压的电压一般设计在 200 V 以上。例如,大多数电动汽车或混合动力汽车的动力蓄电池电压都在 280 V 左右。

(2) 高压存在的形式既有直流,也有交流。这包括动力蓄电池的直流,也包括充电时的 220 V 电网交流电,以及驱动电机工作时的三相交流电。另外,高压车辆上的高压并不是持续存在的,除了动力蓄电池会持续存在高压外,其他系统或部件只有在运行时才具有高压,还有充电系统部件仅在车辆充电期间存在高压。

(3) 高压对绝缘的要求更高。大多数传统汽车上设计的绝缘材料,当电压超过 200 V 时可能就变成导体,因此在新能源汽车上的绝缘材料需要具有更高的绝缘性能。

(4) 高压对正负极距离的要求。12 V 电压情况下,正负极之间的距离很近时才会有击穿空气的可能,但是当电压高到 200 V 以上时,正负极之间尽管存在一个较大的距离,仍然有可能发生击穿空气而导电,也就是我们常说的电弧。例如,在 300 V 电压下,两根导线距离 10 cm 时就会发生击穿导电。

**引导问题 2:** 在新能源汽车上找到高压警示标识,并讨论其作用。

### 小提示

新能源汽车通常采用两种形式进行高压的标识警示。

(1) 高压警示标识。每个新能源汽车的高压组件壳体上都带有一个标记,即高压警示标识,如图 1-1 所示。高压警示标识采用黄色底色或红色底色,图形上布置有高压触电国家标准符号。

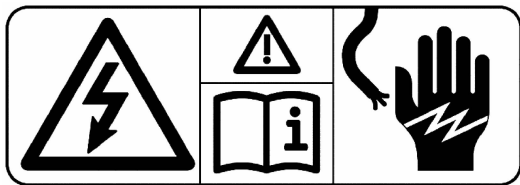


图 1-1 高压警示标识

(2) 高压警示颜色。用橙色警示色标记出所有高压导线、高压导线的某些插头以及高压安全插头,如图 1-2 所示。



图 1-2 高压橙色导线及连接器



引导问题 3: 在新能源汽车上逐一找到高压部件, 并记录其安装位置。

### 小提示

#### 1. 车辆的高压部件

车辆的高压部件主要集中在以下几个系统中。

- (1) 驱动系统, 包括动力蓄电池、驱动电机及电机控制器等。
- (2) 空调与加热系统, 包括高压电驱动的压缩机、高压的 PTC 加热器。
- (3) 充电系统, 包括为动力蓄电池充电的车载充电机和充电接口。
- (4) 电源系统, 主要是 DC/DC 转换器。

高压部件在车辆上的位置如图 1-3 所示。此外, 用于高压部件之间连接的导线也属于高压部件。

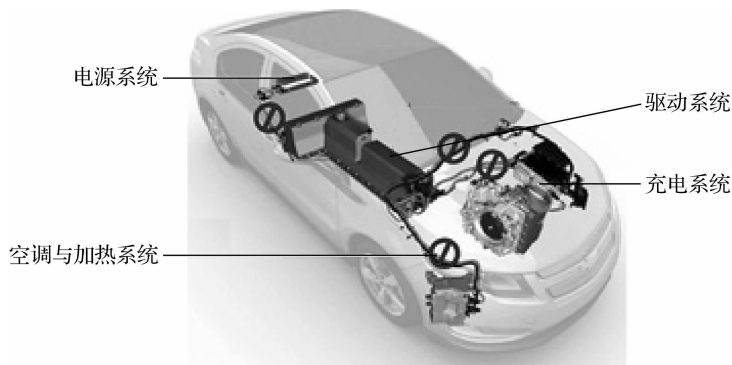


图 1-3 高压部件在车辆上的位置

#### 2. 高压部件的位置及特点

高压部件的位置及特点如下。

(1) 电机。图 1-4 所示为驱动电机内部具有高压的部件的位置。当电机运行时, 电机的高压电缆、插头, 以及电机定子绕组上均会存在交流高压。

(2) 逆变器。图 1-5 所示为逆变器上的主要高压部件的位置, 逆变器通常模块壳体采用金属全封闭设计, 主要的高压位置集中在模块电缆的接口上。

(3) 高压压缩机。对于混合动力汽车来说, 空调压缩机可以由电机来驱动。由于空调压缩机消耗大量能量, 需要对其供电(如可以由动力蓄电池的直流电压供电)。电机可采用三相异步电动机, 这相当于在空调压缩机中集成了 DC/AC 逆变器。图 1-6 所示为高压压缩机高压位置。高压压缩机在运行时, 位于压缩机上的高压电缆接口、高压连接电缆以及压缩机本身均具有高压。

(4) 动力蓄电池。动力蓄电池上的所有部件, 包括维修开关、连接导线均具有高压。

(5) 充电。充电的新能源汽车, 充电桩和充电手柄上具有高压, 如图 1-7 所示。需要注意的是, 出于对车主的安全考虑, 当前的充电桩和充电接口, 在车辆未充电时, 系统内部会自动断开电路循环, 也就是说在正式充电前, 充电桩和充电接口是安全的。

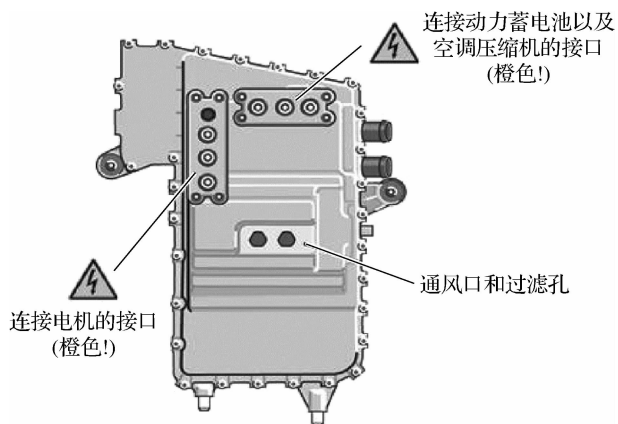


图 1-4 驱动电机高压位置

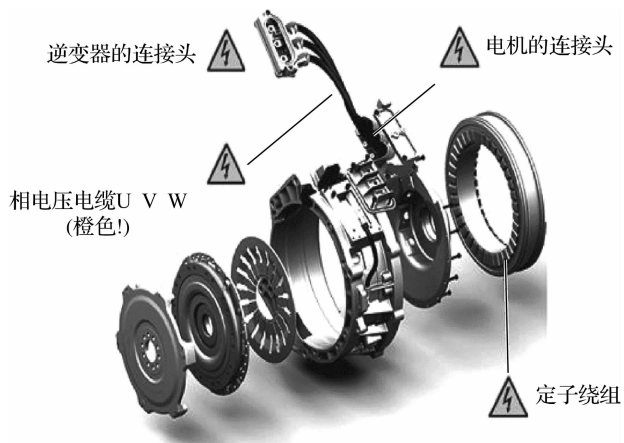


图 1-5 逆变器高压位置

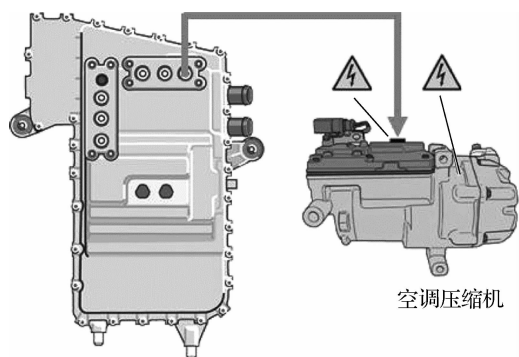


图 1-6 高压压缩机高压位置

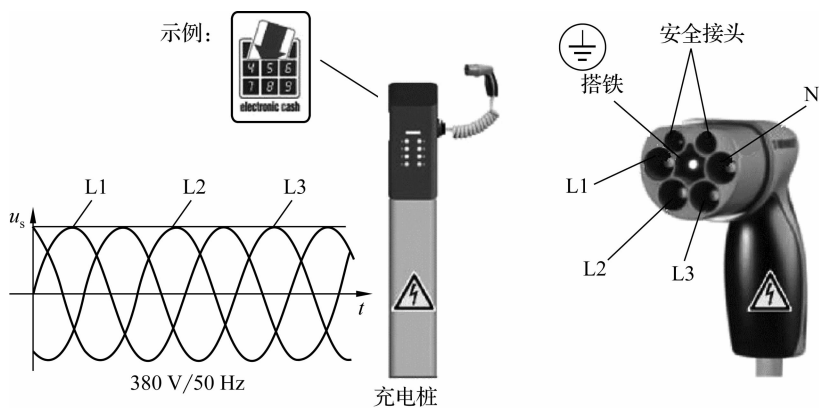


图 1-7 充电桩与充电接口高压位置

引导问题 4: 分组讨论新能源汽车可能会发生哪些安全事故。

小提示

1. 新能源汽车的电气系统

通常情况下,我们将新能源汽车的电气系统分为低压电气系统、CAN 网络通信系统和高压电气系统。低压电气系统指的是 12 V 电源及车身电气系统,CAN 网络通信系统是基于 ISO 国际标准化的串行通信协议的通信网络,高压电气系统包括动力蓄电池、驱动电机及其控制器等。

2. 新能源汽车的安全隐患

新能源汽车的安全隐患包括高压触电、动力蓄电池泄漏与燃烧,以及车辆特殊情况下可能存在的其他风险等。

(1)高压安全。新能源汽车的动力蓄电池电压一般在 300~600 V,正常工作时,电流可达几百安。人体能承受的安全电压的高低取决于人体允许通过的电流和人体的电阻。人体电阻一般不低于 1 kΩ。一般环境条件下,我国民用电网中的安全电压采用 36 V,大体相当于人体允许电流 30 mA(以人体的电阻为 1 200 Ω 计算)的情况,这就要求人体可接触的新能源汽车任意两个带电部位的电压要小于 36 V。

对于系统中的高压元件,假如内部破损或潮湿,则有可能会传递给外壳一个电势。如果形成两个这样外壳具有不同电势的部件,在两个外壳之间会形成具有危险性的电压。此时,如果手触及这两个部件,就有发生触电的危险。

人体没有任何感觉的电流阈值是 2 mA。这就要求如果人或其他物体构成动力蓄电池系统(或高压电路)与地之间的外部电路,最坏的情况下泄漏电流不能超过 2 mA,即人直接接触电气系统任意一点的时候,流过人体的电流小于 2 mA 才认为车辆绝缘合格。

(2)动力蓄电池安全。新能源汽车的关键部分是动力蓄电池。以锂离子电池为例,它在



正常使用过程中不会出现安全问题,但电池的滥用,如过充电与过放电、过电流、过温等都会导致电池的热效应加剧,这是锂离子电池出现安全问题的导火索,最终表现为电池的“热失控”,从而引发安全事故。

(3)危险运行工况下的安全。例如,高压系统短路、发生碰撞或翻车、涉水或遭遇暴雨、充电时车辆的无意识移动等危险事故发生时就很容易发生安全隐患。

**引导问题 5:**在寻找新能源汽车上的高压部件时,讨论新能源汽车是如何规避安全事故的。

### 小提示

新能源汽车防止事故的安全设计如下。

(1)维修安全。新能源汽车的维修安全主要是防止高压触电。大多数新能源汽车在动力电池系统上设计有维修开关,当断开维修开关时,动力蓄电池的动力输出立即中断后,还需等待 10 min 才能接触高压部件。

(2)碰撞安全。碰撞过程中要避免乘员和行人遭受触电风险,在保证人员安全的情况下尽量保护关键零部件不受损害;同时,碰撞后应保证维护和救援人员没有触电风险。

(3)电气安全。新能源汽车的电气安全主要包括防止人员接触到高压电、电池能量的合理分配、充电时的高压安全、行驶过程中的高压安全、碰撞时的电气安全、维修时的电气安全等。

为保证新能源汽车的电气安全,车辆会设计以下安全装置。

①高压零部件的接插件,既可防止人员直接接触到高压,又可以防水、防尘,降低高压系统绝缘出现问题的风险。

②动力蓄电池与外部高压回路之间设计有高压接触器,以保证在驾驶员无行驶意图或充电意图时,车辆除电池内部之外的高压系统是不带高压电的。只有当驾驶员将车辆钥匙打到“Start”挡或对动力蓄电池进行充电时,接触器才会闭合。

③高压系统中应设计预充电回路,在动力蓄电池输出高压电之前,先通过预充电回路对电池外部的高压系统进行预充电。预充电回路主要由预充电电阻构成。由于高压零部件的高压正、负极之间设计有补偿电容,如果没有预充电电阻,那么在高压回路导通瞬间,补偿电容将由于瞬间电流过大而烧毁。

④绝缘电阻检测电路。为保证人员免遭触电风险,高压系统应进行绝缘电阻检测电路的设计。若绝缘电阻值过小,整车控制器应发送接触器断开指令。

⑤短路保护器。当高压系统出现短路等危险情况时,为保护乘员和关键零部件,需设计短路保护器。如果流过短路保护器的电流大于某个值,该保护器便会被熔断。

⑥高压互锁(HVIL)回路设计。当高压互锁回路断开时(表示某一高压部件的低压或高压连接断开),乘员或维修人员有可能接触到高压电而造成触电伤害,因此电池管理单元在检测到断开信号之后应立即断开相应的高压接触器以切断高压输出。

(4)功能安全。对于新能源汽车,还需要在转矩安全管理、充电安全这两个方面进行安全设计,避免安全事故的发生。



### 工作计划

(1)制订工作方案。

表 1-3 项目一任务一工作方案

步骤	工作内容	负责人
1		
2		
3		
4		

(2)列出仪表、工具、耗材和器材清单。

表 1-4 项目一任务一仪表、工具、耗材和器材清单

序号	名称	型号与规格	单位	数量	备注
1					
2					
3					
4					

### 工作实施

(1)按照本组制订的计划(最佳方案)实施——识别新能源汽车上的高压警示标识。

①如图 1-8 所示,打开新能源车辆前机舱盖,识别高压警示标识的位置并说明其含义。

②如图 1-8 所示,识别橙色导线的位置,并说明其含义。

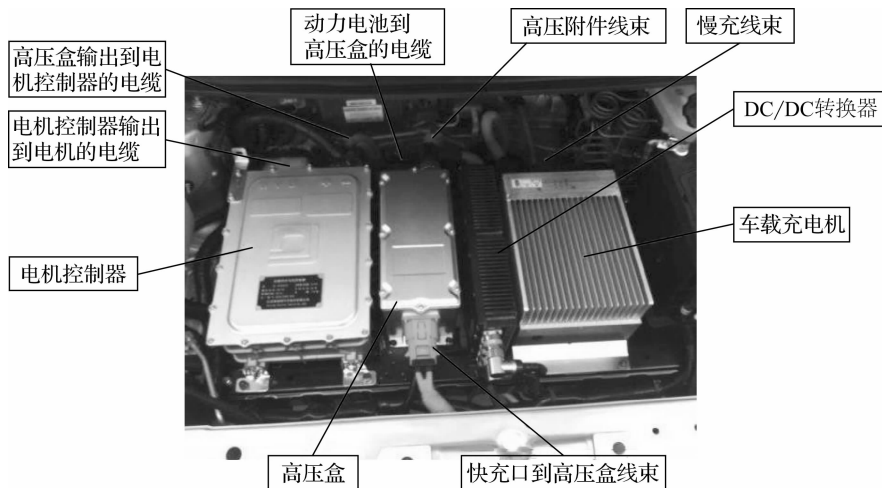


图 1-8 整车高压线束





(2)识别新能源汽车高压部件的位置。

①观察实训车辆,记录车辆的型号。

②用充电器给车辆充电(如图 1-9 为充电口盖开关状态),并将手中的高压警示标识粘贴到具有高压的部件上。



图 1-9 充电口盖开关状态

③打开车辆的前机舱盖,将高压警示标识粘贴在高压部件上(见图 1-10)。

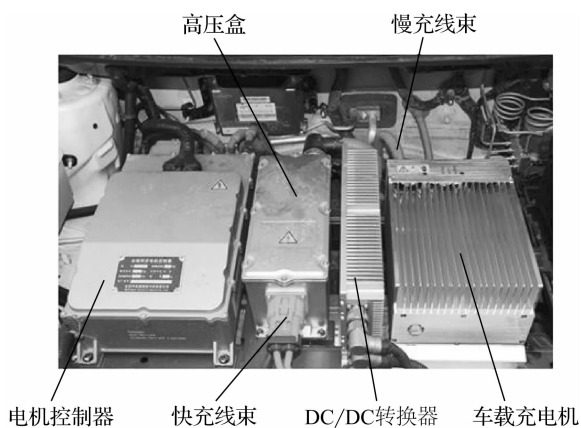


图 1-10 整车高压部件

④标识车辆在运行时前机舱的高压部件。

⑤打开车辆行李舱,标识车辆行李舱内的高压部件。

⑥举升车辆,拆卸车辆下护板,标识车辆底部的高压部件(见图 1-11)。



图 1-11 车辆底部高压部件



- ⑦总结新能源汽车高压部件的安装位置特点。
- ⑧注意操作安全。
- (3)整理并完成 5S 管理。

### 评价反馈

各组代表展示作品,介绍任务的完成过程。作品展示前应准备阐述材料,并完成任务评价表(见表 1-5)。

表 1-5 项目一任务一任务评价表

序号	评价项目	自我评价	互相评价	教师评价	综合评价
1	学生准备				
2	引导问题填写				
3	规范操作				
4	完成质量				
5	关键操作要领掌握				
6	完成速度				
7	5S 管理、环保节能				
8	参与讨论主动性				
9	沟通协作				
10	展示汇报				

注:评价档次统一采用 A(优秀)、B(良好)、C(合格)、D(需要努力)4 个等级。

### 学习总结

(1)在新能源汽车中,低压通常指的是 12 V 电源系统的电气线路的电压,而高压主要指的是动力蓄电池及其相关线路的电压。

(2)新能源汽车通常采用两种形式进行高电压的标识警示,包括高压警示标识和高压警示颜色。

(3)高压车辆的高压部件主要集中在驱动系统、空调与加热系统、充电系统、电源系统等部位。

(4)新能源汽车的安全设计主要包括维修安全、碰撞安全、电气安全、功能安全 4 个方面。其中电气安全防护措施主要包括高压零部件的接插件、高压接触器、高压系统中预充电回路、绝缘电阻检测电路、短路保护器、高压互锁回路设计等。

## 任务二 高压安全防护操作

### 学习任务描述

(1)教学任务描述:随着市面上电动汽车越来越多,电动汽车事故也随之增加。因此,进



行电动汽车安全性研究具有重要意义,做好个人的安全防护,掌握绝缘维修工具的使用、检测仪表的使用、对工作环境的选择和正确的操作流程与注意事项是非常有必要的。

(2)关键知识点:安全防护与应急处理,新能源汽车维修工具及检测仪表的使用,高压系统中止与检验。

(3)关键技能点:掌握安全防护措施与注意事项,正确使用新能源汽车维修工具及检测仪表,掌握高压系统中止与检验的操作步骤与注意事项。



微课  
高压安全防护  
操作

### 学习目标

- (1)熟悉高压安全防护要求,掌握安全防护措施。
- (2)掌握新能源汽车维修工具及检测设备的认知与使用。
- (3)正确执行新能源汽车的高压中止与检验操作。
- (4)掌握实验室操作规范,培养良好的职业素养。
- (5)熟悉新能源汽车作业的注意事项。

### 任务书

完成个人安全防护设备的检查与使用,检测仪表的认知与使用,以及新能源汽车的高压系统中止与检验。

### 任务分组

表 1-6 项目一任务二学生任务分配表

班级	组号	指导教师	
组长	学号		
组员	姓名	学号	姓名
任务分工			

### 获取信息

引导问题 1:通过查阅资料,说明新能源汽车作业人员常用的安全防护设备有哪些,它们



的作用是什么。

---

---

---

**小提示**

新能源汽车作业人员禁止携带手表、戒指和钥匙等金属物品,应按要求穿着维修专用的工作服、绝缘手套、绝缘鞋、绝缘帽和护目镜等防护工具。常用的新能源汽车安全防护设备见表 1-7。

表 1-7 常用的新能源汽车安全防护设备

名 称	图 片	作 用
专用工作服		主要适用于高压电力设备方面,电工作业时作为辅助安全用具
绝缘手套		适用于电工作业
绝缘鞋		主要适用于高压电力设备方面,电工作业时作为辅助安全用具
绝缘帽		适用于对新能源汽车举升时,在车底操作,防止头部磕碰,避免触电危险
护目镜		防碱性类型,主要防止电解液溢出时对眼睛造成的伤害



## 1. 专用工作服

维修高压系统时,必须穿非化纤类工作服。化纤类工作服会产生静电,并且当发生火灾事故时,化纤会在高温环境下粘连人体皮肤,对维护人员造成严重的二次伤害。

## 2. 绝缘手套

绝缘手套是采用橡胶制成的电工绝缘手套,通常需要具备两种独立的性能:一是在进行任何有关高压组件或线路的操作时,能够承受 1 000 V 以上的工作电压;二是具备抗碱性,当工作中接触来自高压动力蓄电池组的氢氧化物等碱性化学物质时,能防止其对人体产生伤害。

绝缘手套需要定期检验,在每次使用前必须自行进行漏气检查。检查的方法是向手套内吹入一定的空气,观察手套是否有漏气的风险,如图 1-12 所示。

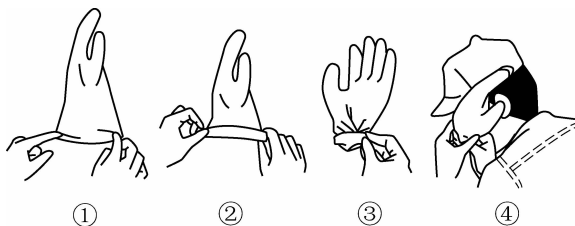


图 1-12 绝缘手套的检查

图 1-13 所示为在具体使用过程中绝缘手套的使用、检查与注意事项。

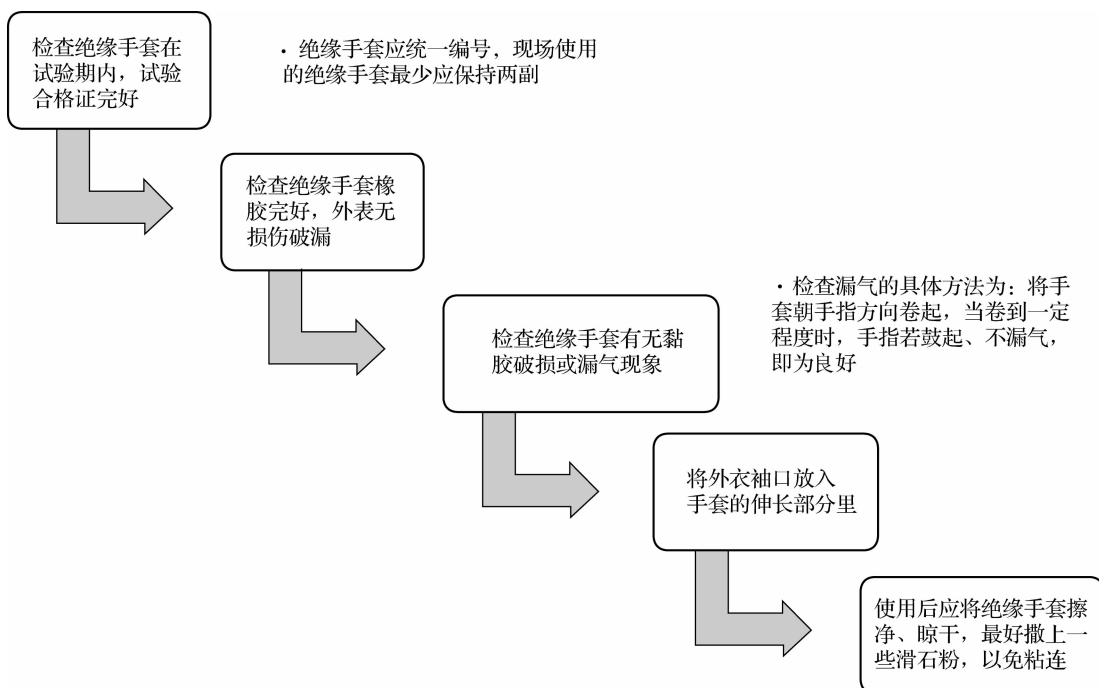


图 1-13 绝缘手套的使用、检查与注意事项



### 3. 绝缘鞋

绝缘鞋用于人体与大地的绝缘,特别是在对新能源汽车进行充电操作时,做到与大地的有效隔离能够防止触电事故的发生。在穿绝缘鞋之前,应对绝缘鞋进行必要的检查,如检查鞋面有无划痕、鞋底有无断裂及鞋面是否干燥。绝缘鞋应在通风、干燥环境中存放,避免接触高温、酸碱油类物质。

### 4. 绝缘帽

当需要对新能源汽车进行举升,在车底操作时,为了防止头部磕碰和避免触电危险,必须戴绝缘帽。使用绝缘帽前,应检查其有无裂缝或损伤,有无明显变形,固定带是否完好、牢固。

### 5. 护目镜

高压电车辆维修用的护目镜应该具有正面及侧面防护功能,防止维修过程中产生的电火花及电池电解液飞溅对眼睛的伤害。

**引导问题 2:**请分组讨论新能源汽车因为存在高压电路,对比传统燃油汽车,其维修工具和检测设备有哪些区别。

## 小提示

### 1. 新能源汽车绝缘拆装工具

绝缘拆装工具是采用绝缘材料进行加工并适用于电气系统拆装等操作的使用工具。新能源汽车涉及高压的部分零部件的拆装必须使用绝缘拆装工具。绝缘拆装工具必须装有耐压 1 000 V 以上的绝缘柄。新能源汽车绝缘拆装工具如图 1-14 所示。



图 1-14 新能源汽车绝缘拆装工具

### 2. 新能源汽车检测仪表

新能源汽车维修中使用的检测仪表有数字万用表、绝缘电阻测试仪(如手摇绝缘电阻



表、高压绝缘测试仪)、钳形电流表等。

(1)数字万用表。数字万用表应符合 CAT III 安全级别的要求,如图 1-15 所示。数字万用表通常具备检测交流/直流(AC/DC)电压、电流、电阻、频率(Hz)、温度(TEMP)、二极管、连通性、电容、绝缘测试(低压)等功能。有些汽车专用的万用表,还具有检测转速(RPM)、百分比(占空比,%)、脉冲宽度(ms)以及其他功能(如利用蜂鸣器等进行故障码读取)。



图 1-15 数字万用表

(2)绝缘电阻测试仪。绝缘电阻是用于衡量电气设备绝缘程度大小的重要技术指标。在电力系统中,不管是高压电气设备还是低压二次设备,绝缘电阻的检测都是必不可少的。绝缘电阻测试仪是一种由电池供电的绝缘测试仪,如图 1-16 所示。它可以测量交流/直流电压、接地耦合电阻和绝缘电阻。绝缘电阻测试仪的有三个插线孔对应三根表笔(两红一黑),根据测量数据的不同选用不同的插线端子。



图 1-16 绝缘电阻测试仪

①根据测试车辆的电压范围值选择量程。如一般纯电动汽车除 PTC 控制器选 500 V 挡,其他绝缘电阻检测选用 1 000 V 挡。

②将绝缘测试表笔与部件高压端子接触,负极表笔与部件壳体或车体接触,如图 1-17 所示。

③按住绝缘测试表笔测试键或表体的测试键,待数值稳定后,读取屏幕上数据,即为绝缘电阻值。

(3)钳形电流表。在新能源汽车维修与诊断时,经常需要测量导线中的电流。由于驱动



系统的导线(如逆变器与电机之间)存在较大的交变电流,必须使用钳形电流表进行间接测量,如图 1-18 所示。其工作部分主要由电流表和穿心式电流互感器组成。穿心式电流互感器铁心制成活动开口,且呈钳形,故名钳形电流表,它是一种无须断开电路即可直接测量电路交流电流的携带式仪表。

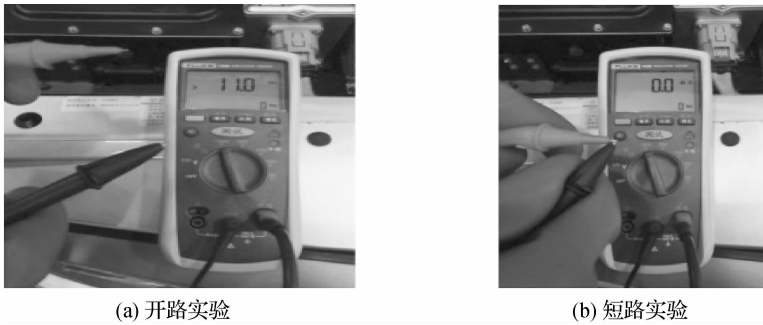


图 1-17 绝缘测试



图 1-18 钳形电流表

①估算电流大小,选择正确挡位与电流类型。打开电流钳,将被测量线路放入电流钳口中。

②启动被测量装置,读取电流值。

③如需测量一个变化的电流,应在上步的基础上按下“MAX”键后再启动电流钳,如图 1-19 所示。

**注意:**测量时钳形电流表应该保持钳口闭合(见图 1-20),否则将测量出不正确的电流。



图 1-19 测量变化的电流



图 1-20 钳口闭合测试图





测试及维修过程中应贯彻“安全第一,预防为主”的方针。

**引导问题 3:**请分组讨论在维修带有高压的新能源汽车时,应如何进行高压的中止和检验操作来避免高压触电事故。

### 小提示

新能源汽车高压系统的中止与检验操作介绍如下。

#### 1. 高压的中止

高压中止的具体步骤如下。

(1)关闭点火开关,拔下钥匙。新能源汽车高压输出需要 ON 和 START 信号,没有这两个信号,整车控制器或电池管理系统不会工作或者不会闭合动力蓄电池的相关继电器,此时高压电就输送不出来。所以,在进行新能源汽车维修之前,首先应关闭点火开关,并拔下钥匙。需要注意的是,钥匙拔下后不能随意放置,应由维修人员自行保管。

(2)断开低压蓄电池负极,并用绝缘胶带包好。新能源汽车高压控制策略总体是通过低压控制高压,即只有低压控制器(如整车控制器、电池管理系统)工作时,高压才能正常工作。低压控制器的工作电压为 12 V,由蓄电池提供,此时若断开蓄电池负极,则可以进一步保证维修安全。为了安全,在进行高压维修前,必须断开蓄电池负极;同时为防止误操作,在拔下蓄电池负极后,应用绝缘胶带包好。

(3)断开动力蓄电池维修开关,注意此时须佩戴绝缘手套。将拆下的维修开关放在口袋中以防止其他人将它安装回车上,并将裸露的维修开关槽用绝缘胶布封住。

(4)等待 10 min 后再进行高压系统拆装与检修工作。拆下维修开关后,须等待 10 min,使得高电压部件中的电容进行放电后,才可以继续对车辆进行高压检验操作。

#### 2. 高压的检验

高压检验是利用数字万用表再次确认高压中止以后,确定具体维修的部件上已不再有高压,该步骤符合高压的检验操作标准。

使用万用表测量高电压部件的连接器各个高压端子,在执行高压中止操作以后,每个端子对车身的电压应小于 3 V,且端子正负极之间的电压也应小于 3 V。如果任一被测量的电压超过 3 V,说明系统内部存在高压黏结情况,需要由经过特殊培训的工程师进行处理。

需要注意的是,在检验高压端子期间,必须佩戴好个人防护设备。

**引导问题 4:**请分组讨论新能源汽车维修时,需要注意的事项还有哪些。

### 小提示

新能源汽车维修注意事项如下。

(1)在新能源汽车维修前,必须采取下列措施:穿戴绝缘手套等防护用品,安装绝缘地



垫、悬挂标示牌及装遮拦等防护装置,正确执行断电操作,使用高压绝缘工具,维修过程中必须有监护人。

(2)维修高压部件的过程中如因特殊原因需离开现场,应将绝缘隔板或绝缘罩设置在高压部件的外露部分并写明离开原因和禁止事项,防止其他人员误接触而引起安全事故。

(3)进行新能源汽车高压部件的检修前,必须弄清高压系统的结构及工作原理,且工作时必须持相应的电工操作证。

(4)在进行新能源汽车的检修前,必须严格查阅车辆维修手册中关于安全的说明,并严格按照安全注意事项进行操作。

(5)新能源汽车维修人员应具备一定的触电急救常识,在检修过程中发现有人触电,应立即切断电源进行抢救,在脱离电源前不准直接接触触电者。

## 工作计划

(1)制订工作方案。

表 1-8 项目一任务二工作方案

步骤	工作内容	负责人
1		
2		
3		
4		

(2)列出仪表、工具、耗材和器材清单。

表 1-9 项目一任务二仪表、工具、耗材和器材清单

序号	名称	型号与规格	单位	数量	备注
1					
2					
3					
4					

## 工作实施

(1)按照本组制订的计划(最佳方案)实施——个人安全防护设备的检查与使用。根据实训场地个人安全防护设备的类型,练习使用个人安全防护设备,并学会正确自检安全防护设备。个人安全防护设备包括绝缘鞋、绝缘手套、护目镜等。

(2)新能源汽车维修工具及检测仪表的认知与使用。

①维修工具的认知与使用。

- a. 根据实训室的配备,分别认识各种绝缘拆装工具的外观、型号、规格和用途。
- b. 根据实训室的条件,采用绝缘拆装工具,拆装新能源汽车相关部件。



c. 注意操作安全。

②检测仪表认知与使用。根据实训室的配备,分别认识以下检测仪表的外观、型号、规格和用途,并知晓如何使用与测量。

a. 数字万用表。

b. 钳形电流表。

c. 绝缘电阻测试仪。

(3)新能源汽车的高压系统中止与检验操作。

①根据对应车型维修手册或参考信息,执行车辆高压中止操作,如图 1-21 所示。



(a) 断开蓄电池负极



(b) 拆下维修开关

图 1-21 车辆高压中止操作

②根据对应车型维修手册或参考信息,执行车辆高压检验操作。

③注意操作安全。

(4)整理并完成 5S 管理。

## 评价反馈

各组代表展示作品,介绍任务的完成过程。作品展示前应准备阐述材料,并完成学习评价表(见表 1-10)。

表 1-10 项目一任务二学习评价表

序号	评价项目	自我评价	互相评价	教师评价	综合评价
1	学生准备				
2	引导问题填写				
3	规范操作				
4	完成质量				
5	关键操作要领掌握				
6	完成速度				
7	5S 管理、环保节能				
8	参与讨论主动性				
9	沟通协作				
10	展示汇报				

注:评价档次统一采用 A(优秀)、B(良好)、C(合格)、D(需要努力)4 个等级。



## 学习总结

(1)新能源汽车作业人员禁止携带手表、戒指和钥匙等金属物品,应按要求穿着维修专用工作服、绝缘手套、绝缘鞋、绝缘帽和护目镜等防护工具。

(2)新能源汽车涉及高压的部分零部件拆装必须使用绝缘拆装工具。绝缘拆装工具必须装有耐压 1 000 V 以上的绝缘柄。

(3)新能源汽车维修中使用的检测仪表有数字万用表、绝缘电阻测试仪(如手摇绝缘电阻表、高压绝缘测试仪)、钳形电流表等。

(4)在新能源汽车全部停电或部分停电的电气设备上工作,必须完成下列操作步骤(七步法):停电、挂锁、验电、放电、悬挂标识牌、装设遮拦、有监护人。

## 任务三 触电急救

### 学习任务描述

(1)教学任务描述:新能源汽车的动力电池及相关部件具有高压,这会对人体产生伤害。无论是研发、生产还是售后技术人员,若没有正确认识新能源汽车具有的高压风险,并正确处理涉及的高压工作区域的防护,都会导致严重的高压伤害。本任务将学习高压车辆的基本触电原理以及触电急救的基本理论与方法。

(2)关键知识点:安全电压与安全电流,高压触电的危害,触电急救的基本理论与方法。

(3)关键技能点:熟悉人体安全电压和安全电流,掌握触电的方式与类型等相关知识,掌握触电后的正确急救知识。



微课  
触电急救

### 学习目标

- (1)熟悉高压车辆的基本触电原理,熟悉人体安全电压和安全电流。
- (2)掌握高压触电的危害。
- (3)掌握实验室操作规范,培养良好的职业素养。
- (4)掌握触电急救的基本理论与方法。

### 任务书

能够正确、及时地执行触电事故的处理与急救。



## 任务分组

表 1-11 项目一任务三学生任务分配表

班级		组号		指导教师	
组长		学号			
组员	姓名	学号	姓名	学号	

任务分工

## 获取信息

**引导问题 1:**在电网中,一般认为 36 V 是人体安全电压。请思考在高压的新能源汽车中,这个电压值是否科学。如果不科学,那么人体安全电压与安全电流分别是多少?

---



---

### 小提示

#### 1. 人体安全电压

通常,当人体接触到 30 V 以上的交流电压或 60 V 以上的直流电压时,就有可能发生触电事故。人体的触电并不是指人体接触到了很高的电压,而是因为电压加在人体这个电阻上后,会在人体中形成电流,从而导致人体的伤害。因此必须注意的是,伤害人体的不是电压,而是电流。不同的电流通过人体时的感觉见表 1-12。

在电网中,一直认为 36 V 是人体安全电压。实际上,在高压的新能源汽车中,这个电压值并不是科学的。主要原因是:一方面,人体的电阻会存在个体的差异性,如胖的和瘦的,男性和女性,其电阻值都会不一样;另一方面,人所处的工作环境,也会导致人体的电阻值发生变化,如在潮湿的夏天和干燥的冬天,人体表现的电阻就不一样,环境越潮湿,人体的电阻越小。此外,还需要注意的是每个人对电流流过身体的反应也不一样,有一部分人能够承受更大的电流。因此,规定加在人体上的电压不得超过 12 V,12 V 称为绝对安全电压。



表 1-12 不同的电流通过人体时的感觉

电流/mA	人体感觉
0.6~1.5	开始有感觉,手轻微颤抖
2~3	手指强烈颤抖
5~7	手部痉挛
8~10	手剧痛,勉强可以摆脱带电体
20~35	手剧痛,不能摆脱带电体,呼吸困难
50~80	呼吸困难、麻痹、心室颤动
90~100	呼吸麻痹、心室颤动,经 3 s 可使心脏停止跳动

## 2. 人体安全电流

人体安全电流即通过人体电流的最低值,为了绝对安全,一般取 10 mA。通过表 1-12 可以看出,一般 1 mA 左右的电流通过时人体即有感觉,20 mA 以上时人体就很难摆脱,50 mA 时即有生命危险。发生触电后,电流对人体的影响程度主要取决于流经人体的电流大小与电流通过人体的持续时间。电流的大小受人体电阻、电流种类、电流频率及触电者的体重、性别、年龄、健康情况和精神状态等多种因素的影响,其根本原因是人体自身电阻在不同的条件下变化较大。

人体电阻由体内电阻和皮肤电阻组成。人体不同路径的电阻值如图 1-22 所示。人体电阻会随着接触电压的变化而变化,如接触电压为 220 V 时,人体电阻的平均值为 1 900  $\Omega$ ;接触电压为 380 V 时,人体电阻的平均值降为 1 200  $\Omega$ 。此外,人体电阻与人体是否干燥有关,干燥情况下可为 6~10 k $\Omega$ ,潮湿情况下可降到 1 k $\Omega$ 。

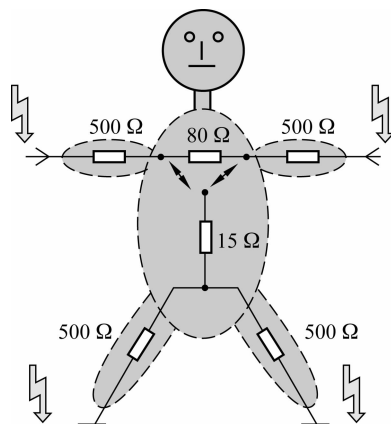


图 1-22 人体不同路径的电阻值

经过对大量实验数据的分析研究确定,人体电阻的平均值为 2 k $\Omega$  左右。当对人体施加一个电压后,便形成了一个回路,随着产生电流的增大会不同程度地对人体造成伤害,如身体痉挛、肌肉收缩、血压上升、呼吸困难、昏迷甚至窒息死亡。



通过以上介绍可知,由于新能源汽车的工作电压已经超过人体所能承受的安全电压,因此,在新能源汽车的维修过程中任何时候都必须注意安全,必须采取必要的安全防护措施。

**引导问题 2:**通过查找资料,分组讨论高压触电有哪些危害。

### 小提示

当人体触及带电体,或者带电体与人体之间闪击放电,或者电弧触及人体时,电流通过人体进入大地或其他导体,形成导电回路,这种情况称为触电。触电时,人体会受到某种程度的伤害,触电分为电击和电伤两种。

(1)电击。电击是指电流流经人体内部,引起疼痛发麻、肌肉抽搐,严重的会引起强烈痉挛、心室颤动或者呼吸停止,以至于因对人体心脏、呼吸系统及神经系统产生致命伤害造成死亡。电击是电流对人体内部组织的伤害,是最危险的一种伤害。绝大多数(约85%)触电死亡事故是由电击造成的。

电击分为直接接触电击和间接接触电击两种。直接接触电击是触及设备和线路正常运行时的带电体发生的电击(如误触接线端子发生的电击),也称为正常状态下的电击。间接接触电击是触及正常状态下不带电,而当设备或线路故障时意外带电的导体发生的电击(如触及漏电设备的外壳发生的电击),也称为故障状态下的电击。

(2)电伤。电伤是指触电时,人体与带电体接触不良部分发生电弧灼伤,或者是人体与带电体接触部件的电烙印由于被电流熔化和蒸发的金属微粒等侵入人体皮肤引起的皮肤金属化。这种伤害会给人体留下伤痕,严重时也可能致死。电伤通常是由电流引起的热效应、化学效应或机械效应造成的。

电伤分电烧伤、电烙印、皮肤金属化三种。电烧伤是指由于电流的热效应而灼伤人体皮肤、皮下组织、肌肉甚至是神经等,其表现形式是发红、烧焦、坏死等。电烙印是指由于电流的机械效应或化学效应,而造成人体触电部位的外部伤痕,如皮肤表面的肿块等。皮肤金属化是指由于电流的化学效应使金属蒸发进入人体,使得触电点的皮肤变为带电金属体的颜色,并伴有电烧伤、电烙印的情况。

电击和电伤也可能同时发生,这在高压触电事故中是常见的。

若电流不经过人体的脑、心、肺等重要器官,除了电击强度较大时会造成内部烧伤外,一般不会危及生命。但如果电流流经上述部位,就可能造成器官损伤。在通电途径中,从手经胸到脚的通路最危险,其次是双手触电,再次是双脚触电。

**引导问题 3:**通过查找资料,分组讨论触电事故发生时应如何进行急救。



### 小提示

触电急救方法介绍如下。

#### 1. 脱离电源

触电发生时,首先要尽快使触电者脱离电源,因为电流作用时间越长,造成的伤害越重。救护人员不能直接用手触及触电者,应用绝缘工具、干燥的木棒、木板或戴绝缘手套等不导电的物品将触电者与电源脱离。

#### 2. 询问触电者

若无反应,先观察触电者是否有脉搏和呼吸等生命迹象,然后拨打 120,必要时在医生到达前对触电者进行人工呼吸或胸外按压。

若有反应,先对受伤处进行降温处理,用消毒的绷带包扎。

#### 3. 人工呼吸

当触电者无呼吸而有心跳时需要进行人工呼吸。如图 1-23 所示,首先让伤者平躺即胸腹朝上,然后检查口腔内是否有异物,确保呼吸道畅通,同时解开衣领、腰带等。一手捏住鼻子,一手托起下巴,深吸一口气,口对口用力对触电者吹气。吹完后,救护人的嘴离开吸气,再口对口深吹气。成人一般 14~16 次/分,儿童 20 次/分。



图 1-23 人工呼吸示意图

#### 4. 胸外按压

当触电者有呼吸而无心跳时,则需要进行胸外按压。如图 1-24 所示,救护人将一只手的手掌根部放于触电者的胸骨下半部,另一只手放在第一只手上方,手臂伸直,利用身体部分重量下压胸部 3~5 cm 后放松,掌根和触电者的胸部不要脱离,成人 80~100 次/分,儿童 30~40 次/分。



图 1-24 胸外按压示意图





## 5. 心肺复苏法

触电者呼吸和心跳均停止时,应立即按心肺复苏法支持生命的三项基本措施,正确进行就地抢救。

(1)通畅气道。先确认触电者是否有意识,再看周围环境是否安全,是否适合做心肺复苏。

(2)口对口(鼻)人工呼吸。将口鼻内的呕吐物清除,将触电者的嘴巴打开,捏住鼻子,进行人工呼吸。

(3)胸外按压(人工循环)。按照人工呼吸与胸外按压的次数比为 2 : 30 进行按压,如此反复交替进行。

(4)用除颤仪进行电除颤。

## 工作计划

(1)制订工作方案。

表 1-13 项目一任务三工作方案

步骤	工作内容	负责人
1		
2		
3		
4		

(2)列出仪表、工具、耗材和器材清单。

表 1-14 项目一任务三仪表、工具、耗材和器材清单

序号	名称	型号与规格	单位	数量	备注
1					
2					
3					
4					

## 工作实施

(1)按照本组制订的计划(最佳方案)实施——理解人体安全电压和安全电流。

①理解电流的强度和作用时间的长短会对人体造成不同程度的伤害。

②根据所学知识,利用欧姆定律( $U=IR$ )理解人体承受的安全电压。

(2)正确、及时地执行触电事故的处理与急救。

①根据触电事故的情况,描述正确的触电急救流程。

②心肺复苏基本操作方法与注意事项。



- ③开放气道与人工呼吸。
  - ④胸外按压。
  - ⑤除颤仪电除颤。
  - ⑥总结触电急救的正确操作流程及注意事项。
  - ⑦注意操作安全。
- (3)整理并完成 5S 管理。

### 评价反馈

各组代表展示作品,介绍任务的完成过程。作品展示前应准备阐述材料,并完成学习评价表(见表 1-15)。

表 1-15 项目一任务三学习评价表

序号	评价项目	自我评价	互相评价	教师评价	综合评价
1	学生准备				
2	引导问题填写				
3	规范操作				
4	完成质量				
5	关键操作要领掌握				
6	完成速度				
7	5S 管理、环保节能				
8	参与讨论主动性				
9	沟通协作				
10	展示汇报				

注:评价档次统一采用 A(优秀)、B(良好)、C(合格)、D(需要努力)4 个等级。

### 学习总结

(1)人体安全电流即通过人体电流的最低值,为了绝对安全,一般为 10 mA。发生触电后,电流对人体的影响程度主要取决于流经人体的电流大小与电流通过人体的持续时间。

(2)当人体触及带电体,或者带电体与人体之间闪击放电,或者电弧触及人体时,电流通过人体进入大地或其他导体,形成导电回路,这种情况称为触电。触电时,人体会受到某种程度的伤害,触电分为电击和电伤两种。在通电途径中,从手经胸到脚的通路最危险,其次是双手触电,再次是双脚触电。

(3)触电急救的基本流程:脱离电源、询问触电者、心肺复苏等。