

# 模块一 制图的基本知识

为了便于生产和技术交流，必须对图样的内容、格式和表达方法等建立统一的标准。国家标准（简称“国标”，代号为“GB”）是绘制和识读图样的准绳。工程技术人员必须严格按照国标的有关规定，树立标准化的概念。

## 学习目标

- ◎了解机械制图的作用和分类。
- ◎了解机械制图中图幅、比例、字体、图线的有关规定。
- ◎了解机械制图中尺寸标注的有关规定。
- ◎了解机械制图中几何图形的画法。

## 技能目标

- ◎掌握图幅的种类、比例概念、图线的应用。
- ◎掌握制图常用的尺寸标注法。
- ◎掌握平面图形的尺寸分析、线段分析的基本制图方法。

## 学习单元一 制图的规定

### 一、图纸的幅面及格式

#### 1. 图纸的幅面

表 1-1 列出了国标规定的五种图纸基本幅面尺寸。其中，A0 幅面最大，A4 为最小。把 A0 幅面的图纸长边对折，即为 A1 的幅面尺寸；把 A1 的幅面长边对折，即为 A2 的幅面尺寸；以此类推。必要时，也允许选用加长幅面，但加长后的幅面尺寸须由基本幅面的短边成整数倍增加后得出。

表 1-1 图纸基本幅面尺寸

幅面代号	A0	A1	A2	A3	A4
$B \times L$	841 × 1 189	594 × 841	420 × 594	297 × 420	210 × 297
$a$	25				
$c$	10			5	
$e$	20		10		

### 2. 图框格式

在图纸上必须用粗实线画出图框，其格式分为不留装订边和留有装订边两种，如图 1-1、图 1-2 所示，其尺寸见表 1-1。

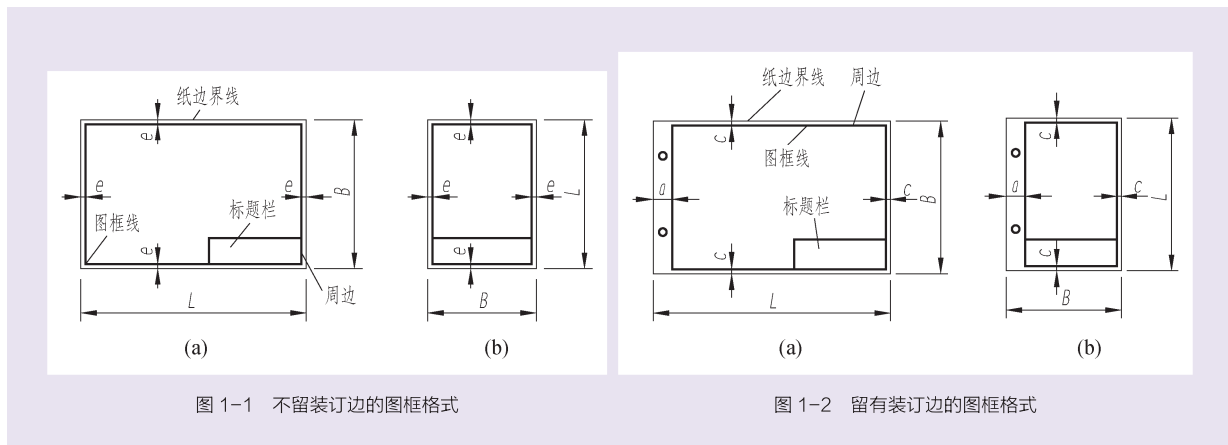


图 1-1 不留装订边的图框格式

图 1-2 留有装订边的图框格式

### 3. 标题栏

标题栏放置在图纸的右下角（图 1-1、图 1-2），国标推荐标题栏的格式和尺寸如图 1-3 所示。学生作业中的标题栏，建议采用图 1-4 所示的标题栏格式。

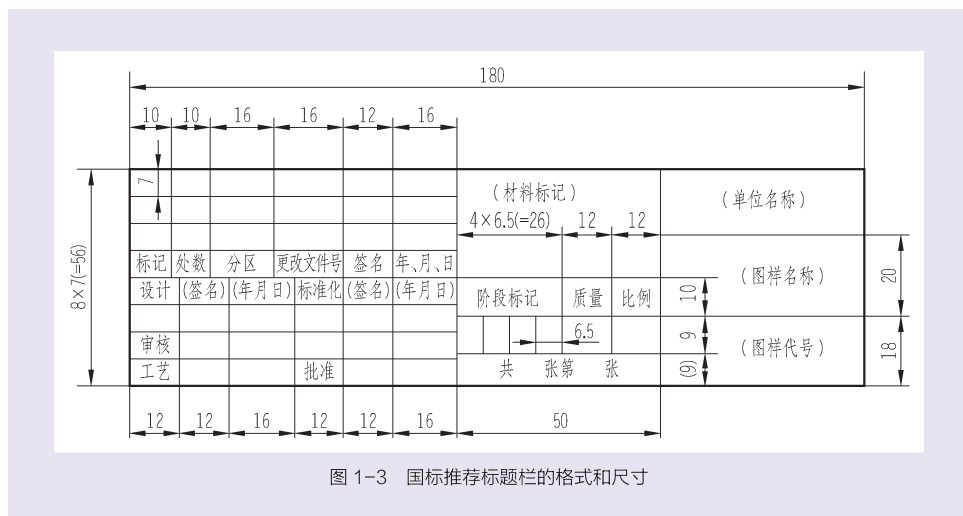


图 1-3 国标推荐标题栏的格式和尺寸

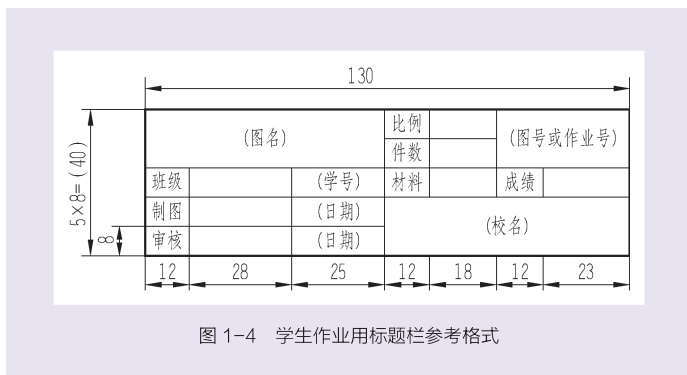


图 1-4 学生作业用标题栏参考格式

## 二、比例 (GB/T 14690—1993)

比例是指图中图形与其实物相应要素的线性尺寸之比，图样应尽可能采用 1 : 1 的比例。当某个视图需要采用不同的比例时，应在表 1-2 规定的比例中选取，并标注在该视图的上方。

表 1-2 绘制图样的比例

种 类	第一系列	第二系列
原值比例	1 : 1	
放大比例	2 : 1 5 : 1 1 × 10 <sup>n</sup> : 1 2 × 10 <sup>n</sup> : 1 5 × 10 <sup>n</sup> : 1	2.5 : 1 4 : 1 2.5 × 10 <sup>n</sup> : 1 4 × 10 <sup>n</sup> : 1
缩小比例	1 : 2 1 : 5 1 : 10 1 : 2 × 10 <sup>n</sup> 1 : 5 × 10 <sup>n</sup> 1 : 10 × 10 <sup>n</sup>	1 : 1.5 1 : 2.5 1 : 3 1 : 4 1 : 6 1 : 1.5 × 10 <sup>n</sup> 1 : 2.5 × 10 <sup>n</sup> 1 : 3 × 10 <sup>n</sup> 1 : 4 × 10 <sup>n</sup> 1 : 6 × 10 <sup>n</sup>

注：n 为正整数。

## 三、字体 (GB/T 14691—1993)

### 1. 基本要求

- (1) 图样中书写的汉字、数字和字母都必须做到字体工整、笔画清楚、间隔均匀、排列整齐。
- (2) 字体高度 (用  $h$  表示) 的公称尺寸系列为 1.8 mm、2.5 mm、3.5 mm、5 mm、7 mm、10 mm、14 mm、20 mm。字体高度代表字体的号数。
- (3) 汉字应写成长仿宋体，并应采用国家正式公布的简化字。汉字的高度  $h$  不应小于 3.5 mm，其字宽为  $h/\sqrt{2}$ 。

书写长仿宋体字的要领是横平竖直、注意起落、结构均匀、填满方格。书写时要注意汉字结构的安排，应使各部分结构比例得当、疏密相宜。为保证字体大小一致和整齐，建议打格后再书写。

(4) 字母和数字分为 A 型和 B 型。A 型字体的笔画宽度 ( $d$ ) 为字高 ( $h$ ) 的 1/14；B 型字体的笔画宽度为字高的 1/10。同一张图样上，只允许选用一种形式的字体。

(5) 字母和数字可写成斜体和直体。斜体字字头向右倾斜，与水平基准线成 75°。

### 2. 字体示例

- (1) 汉字——长仿宋体。

字体工整 笔画清楚 间隔均匀 排列整齐

横平竖直 注意起落 结构均匀 填满方格

技术制图 石油化工 机械电子 汽车 航空 船舶 土木 建筑 矿山 井坑 港口 纺织 焊接 设备 工艺

(2) 字母。

大写斜体  
 ABCDEFGHIJKLMNOPQRSTUVWXYZ  
 小写斜体  
 abcdefghijklmnopqrstuvwxyz

(3) 阿拉伯数字。

斜体  
 0123456789  
 直体  
 0123456789

(4) 罗马数字。

斜体  
 I II III IV V VI VII VIII IX X  
 直体  
 I II III IV V VI VII VIII IX X

#### 四、图线

##### 1. 线型及应用

国家标准规定了绘制机械图样的 8 种常用线型，见表 1-3。

表 1-3 机械图样常用线型及名称

线 型	名 称	一般应用
	粗实线	可见轮廓线
	细虚线	不可见轮廓线
	细点画线	轴线、对称中心线
	细实线	尺寸线和尺寸界线；剖面线、重合断面轮廓线；指引线和基准线；过渡线
	波浪线(细)	断裂处边界线、视图与剖视图的分界线
	双折线(细)	断裂处边界线、视图与剖视图的分界线
	粗点画线	限定范围表示线
	细双点画线	相邻辅助零件的轮廓线、可动零件的极限位置的轮廓线、成形前的轮廓线

图线的应用示例如图 1-5 所示。常用粗实线的宽度为 0.7 mm；细线的宽度为粗实线的 1/2；虚线的短画线长为 2 ~ 6 mm，间隔为 1 mm；点画线的画长为 15 ~ 20 mm，相隔 3 mm。

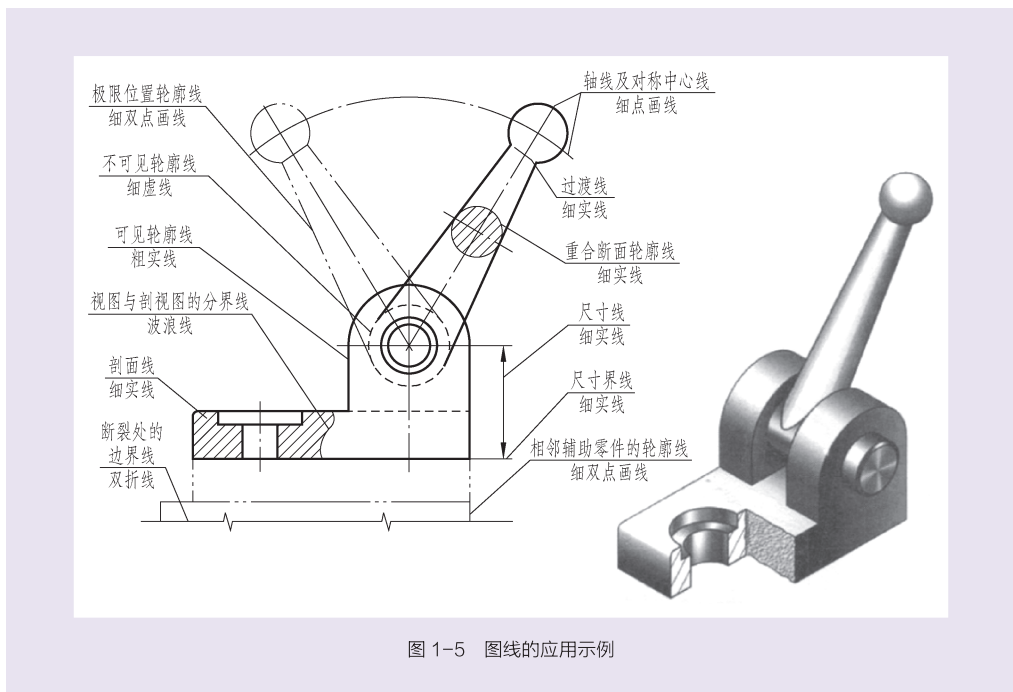


图 1-5 图线的应用示例

## 2. 图线画法的要求

绘图时，图线的画法有如下要求：

(1) 同一图样中，同类图线的宽度应基本一致。虚线、点画线及双点画线的线段长度和间隔应各自大致相等。

(2) 图线相交时，都应以画线相交，而不应该是点或间隔相交。

(3) 当虚线为粗实线的延长线时，虚、实线之间应留间隙。

(4) 绘制圆的对称中心线时，圆心应为线段的交点，细点画线的两端应超出圆外 2 ~ 5 mm。当圆较小画细点画线有困难时，可用细实线代替。

图线画法的具体示例如图 1-6 所示。

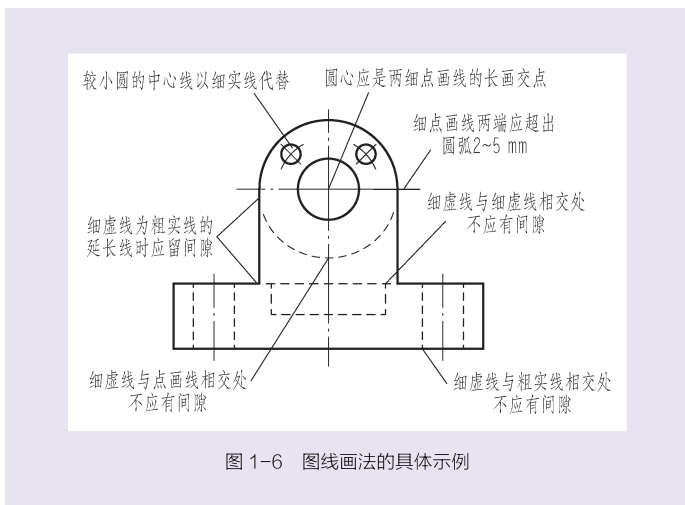


图 1-6 图线画法的具体示例

## 五、尺寸标注

在图样中，视图只是表达了机件的形状，其大小及其各部分的相对位置关系，则需要用标注尺寸来确定。尺寸是图样的重要内容之一，是制造零件的直接依据。尺寸必须按国家标准中对尺寸标注的基本规定进行标注。

### 1. 基本规则

(1) 机件的真实大小应以图样上所注的尺寸数值为依据，与图形的大小及绘图的准确度无关。

(2) 图样中（包括技术要求和其他说明）的尺寸，一般以毫米（mm）为单位，不需标注计量单

位的符号或名称，如采用其他单位，则必须注明相应的计量单位的符号或名称。

(3) 机件的每一尺寸，一般只标注一次，并应标注在反映该结构最清晰的图形上。

### 2. 尺寸标注的三要素

一个标注完整的尺寸由尺寸界线、尺寸线（及其终端）、尺寸数字（含符号和缩写词）三个要素组成，具体如图 1-7 所示。

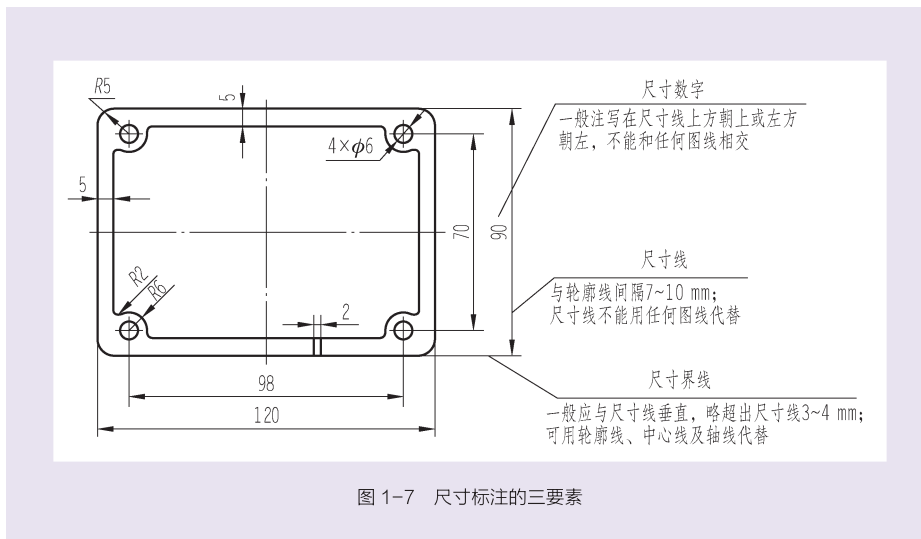


图 1-7 尺寸标注的三要素

### 3. 常见尺寸的标注

(1) 线性尺寸的标注。线性尺寸的数字应按图 1-8 所示的方向填写。尺寸数字一般应写在尺寸线的上方，当尺寸线为垂直方向时，应注写在尺寸线的左方，也允许注写在尺寸线的中断处。

(2) 角度尺寸的标注。角度的尺寸界线应沿径向引出，尺寸线是以角的顶点为圆心画出的圆弧线。角度的数字应水平书写，一般注写在尺寸线的中断处，必要时也可写在尺寸线的上方或外侧。角度较小时也可以用指引线引出标注。角度尺寸必须注出单位，如图 1-9 所示。

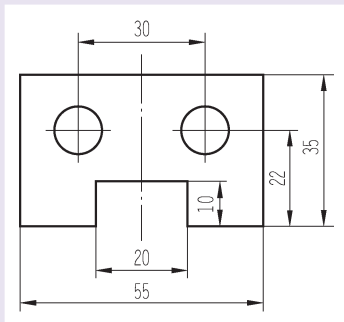


图 1-8 线性尺寸标注示例

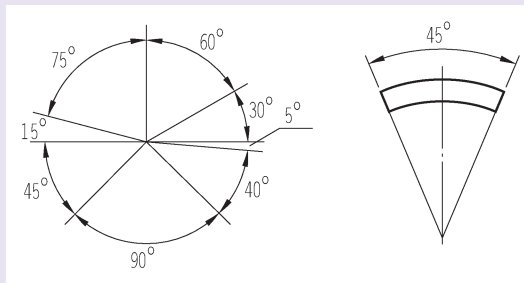


图 1-9 角度尺寸标注示例

(3) 圆弧、半径及其他尺寸的标注。标注圆弧的尺寸时，一般可将轮廓线作为尺寸界线，尺寸线或其延长线要通过圆心。大于半圆的圆弧标注直径，在尺寸数字前加注符号“ $\phi$ ”；小于和等于半圆的圆弧标注半径，在尺寸数字前加注符号“ $R$ ”。当没有足够的空位时，尺寸数字也可写在尺寸界

线的外侧或引出标注,如图 1-10 所示。

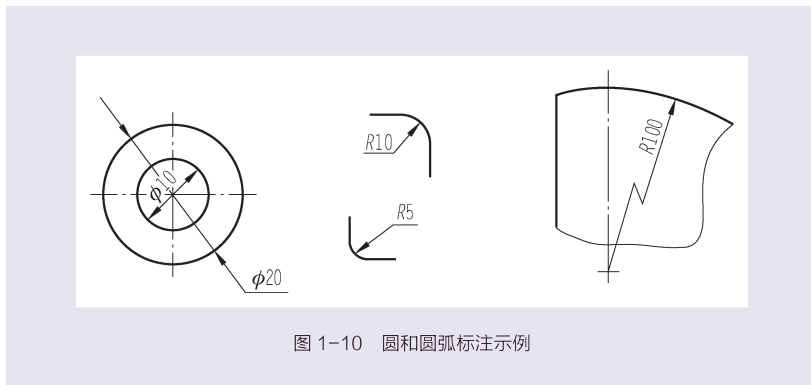


图 1-10 圆和圆弧标注示例

当圆弧的半径过大或在图样范围内无法标出其圆心位置时,可将圆心移在近处示出,将半径的尺寸线画成折线。

(4) 球的尺寸标注。标注球面的直径或半径时,应在符号“ $\phi$ ”或“ $R$ ”前加注符号“ $S$ ”。对于铆钉的头部、轴(包括螺杆)的端部以及手柄的端部等,在不致引起误解的情况下可省略符号“ $S$ ”,如图 1-11 所示。

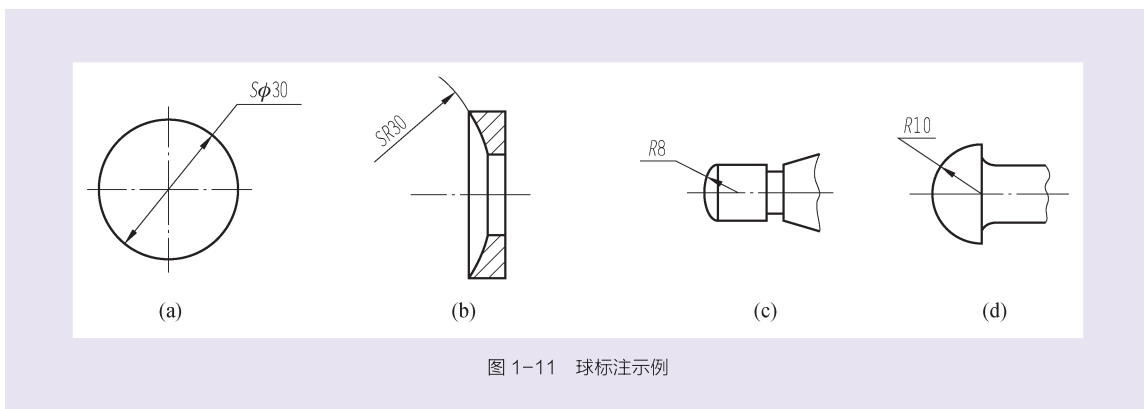


图 1-11 球标注示例

(5) 小尺寸的标注。由于位置的限制,小尺寸可按图 1-12 所示方法标注。

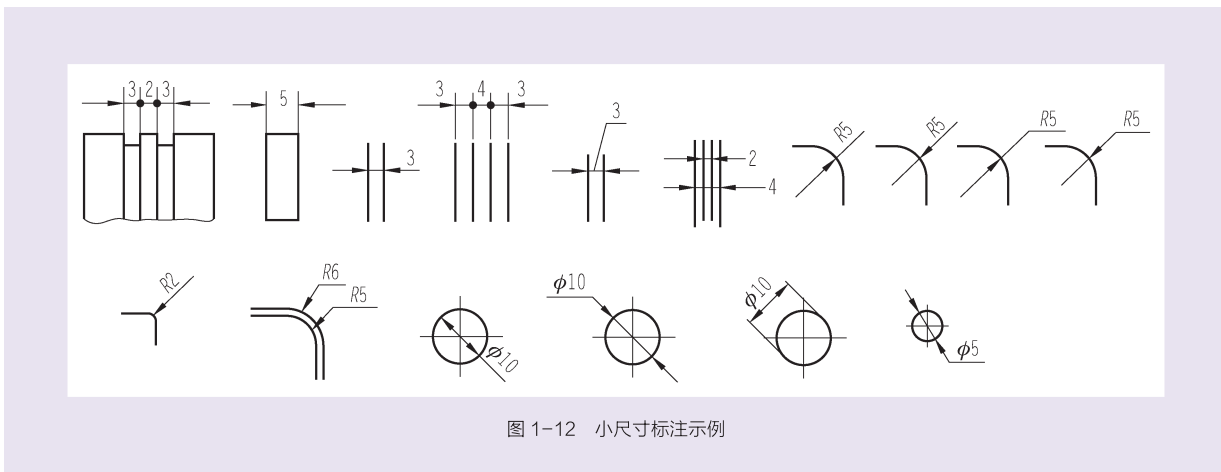


图 1-12 小尺寸标注示例

(6) 对称图形的尺寸标注。当对称图形只画一半或大于一半时，尺寸线应略超过对称中心线，且只画一端的尺寸线箭头，如图 1-13 所示。

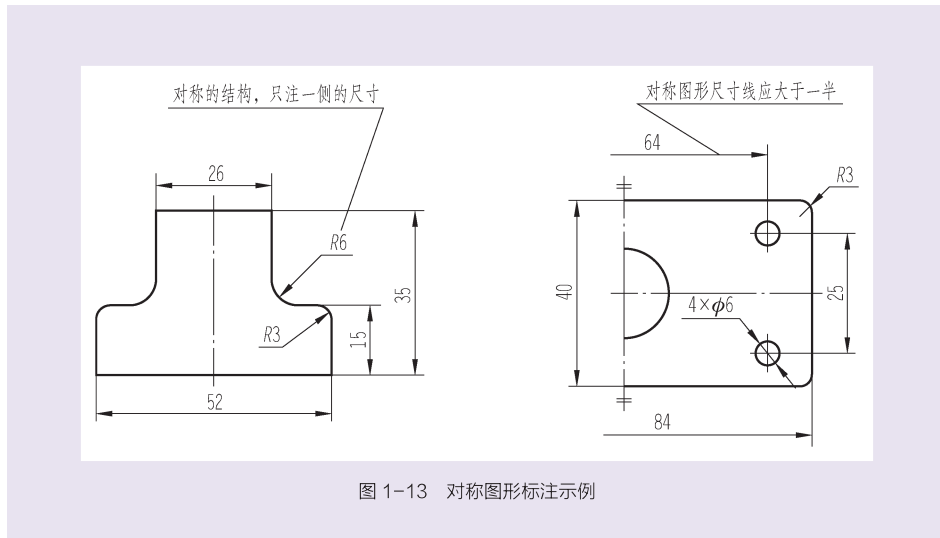


图 1-13 对称图形标注示例

#### 4. 特定要求的尺寸标注

常见的特定要求的尺寸标注见表 1-4。

表 1-4 常见的特定要求的尺寸标注

特定要求		标注示例	说明
倒角、倒圆	45° 倒角		图中的 C 表示 45° 倒角，“1”为倒角或倒圆的宽度
	非 45° 倒角		非 45° 倒角，其宽度应另行标注
退刀槽			可用槽宽(2)×直径(phi 8)(图 a)或槽宽×槽深(图 b、图 c)表示
圆锥销孔			圆锥销孔所标注的尺寸是所配合的圆锥销的公称直径，而不一定是图样中所画的小径或大径



续表

特定要求	标注示例	说明
镀、涂表面		<p>图样中镀、涂零件的尺寸均指镀、涂后的尺寸。即已计入镀、涂层的厚度（图 a）；如果图样中尺寸系指镀、涂前的尺寸，应注上镀或涂前的说明（图 b）；必要时，可同时标注（图 c）</p>

### 5. 常见符号

尺寸标注常用符号汇总见表 1-5。

表 1-5 尺寸标注常用符号汇总

名称	符号和缩写词	名称	符号和缩写词
直径	$\phi$	45° 倒角	C
半径	R	深度	$\downarrow$
球直径	S $\phi$	沉孔或铰平	$\perp$
球半径	SR	埋头孔	$\nabla$
厚度	t	均布	EQS
正方形	□		

## 学习单元二 几何作图

### 一、绘图工具及其使用方法

#### 1. 图板

图板是供铺放、固定图纸用的矩形木板，如图 1-14 所示。板面要求平整光滑，左侧为导边，必须平直。使用时应注意保持图板的整洁完好。

#### 2. 丁字尺

丁字尺由尺头和尺身构成，如图 1-14 所示。丁字尺主要用来画水平线。使用时，尺头内侧必须

1 制图的基本知识

2 正投影和三视图

3 组合体

4 零件常用表达方法

靠紧图板的导边，用左手推动丁字尺上下移动。移动到所需位置后，改变手势，压住尺身，用右手由左至右画水平线，如图 1-15 所示。

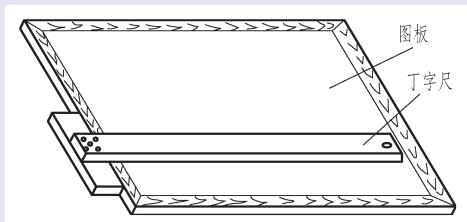


图 1-14 图板和丁字尺

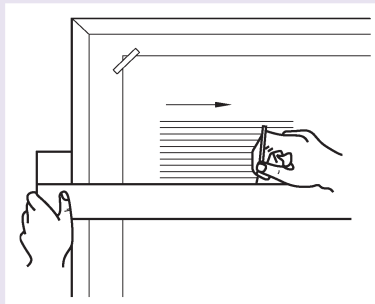


图 1-15 用丁字尺画水平线

### 3. 三角板

三角板由  $45^\circ$  的和  $30^\circ$ 、 $60^\circ$  的两块合称为一副。将三角板和丁字尺配合使用，可画出垂直线（图 1-16）、倾斜线（图 1-17）和一些常用的特殊角度，如  $15^\circ$ 、 $75^\circ$ 、 $105^\circ$  等。

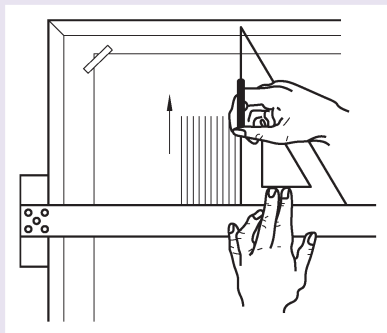


图 1-16 垂直线的画法

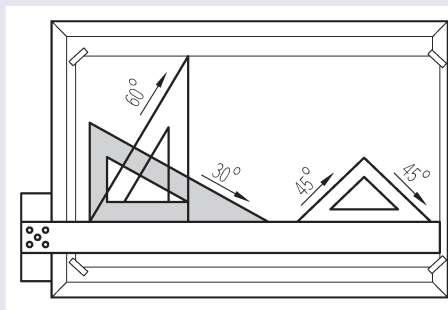


图 1-17 倾斜线的画法

### 4. 圆规

圆规主要用来画圆或圆弧。圆规的附件有钢针插脚、铅芯插脚、鸭嘴插脚和延伸插杆等。

画圆时，圆规的钢针应使用有肩台的一端，并使肩台与铅芯尖平齐。圆规的用法如图 1-18 和图 1-19 所示。

### 5. 铅笔

铅笔分硬、中、软 3 种。标号有 6H、5H、4H、3H、2H、H、HB、B、2B、3B、4B、5B 和 6B 共 13 种。6H 为最硬，HB 为中等硬度，6B 为最软。

绘制图形底稿时，建议采用 2H 或 3H 铅笔，并削成尖锐的圆锥形；描黑底稿时，建议采用 HB、B 或 2B 铅笔，削成扁铲形。铅笔应从没有标号的一端开始使用，以便保留软硬的标号，如图 1-20 所示。

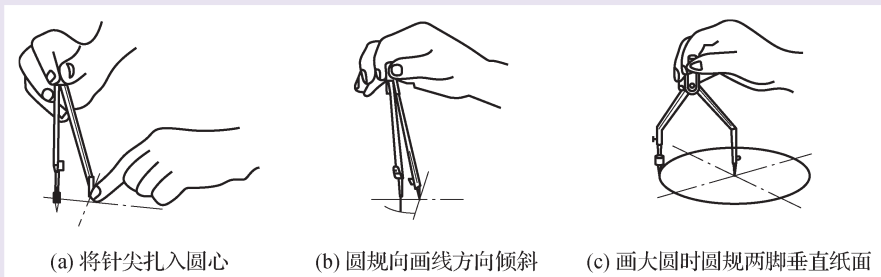


图 1-18 圆规的用法

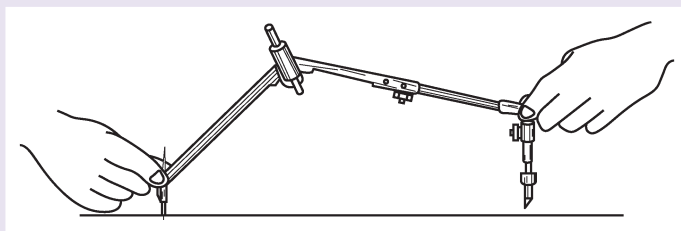


图 1-19 加入延伸插杆用双手画较大半径的圆

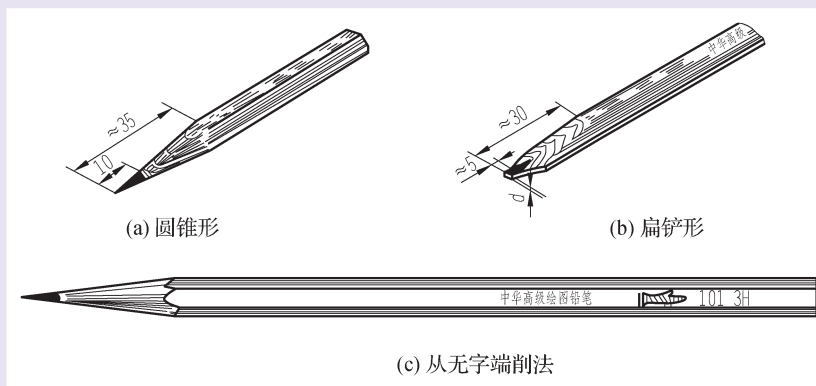


图 1-20 铅笔的削法

## 二、等分作图

### 1. 圆周的三、六等分

圆周的三、六等分作图方法如图 1-21 所示。

### 2. 圆周的五等分

圆周的五等分作图方法如图 1-22 所示。

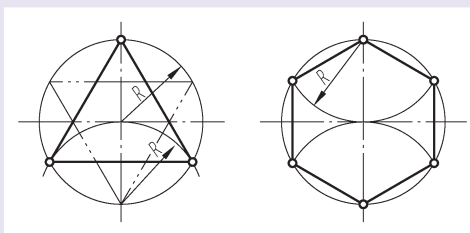


图 1-21 圆周的三、六等分作图方法



在图纸上以  $1:n$  的形式标注锥度，锥度的画法与标注方法如图 1-27 所示。

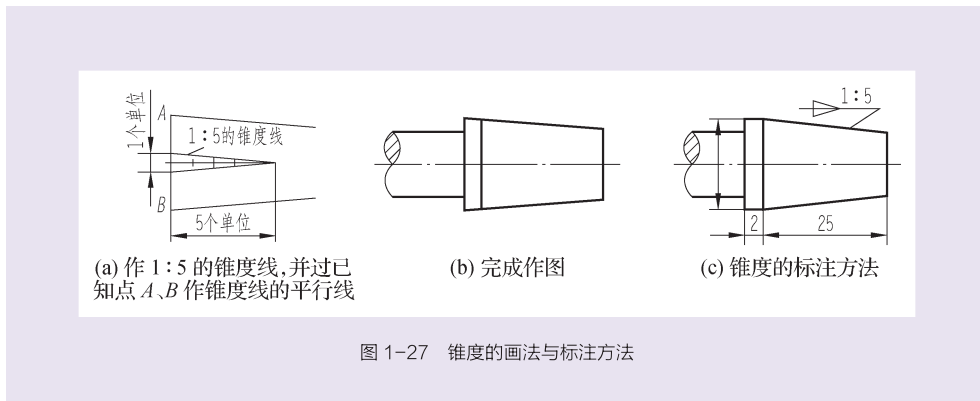


图 1-27 锥度的画法与标注方法

#### 四、圆弧连接

##### 1. 用圆弧连接两直线

用圆弧连接两直线，如图 1-28 所示。

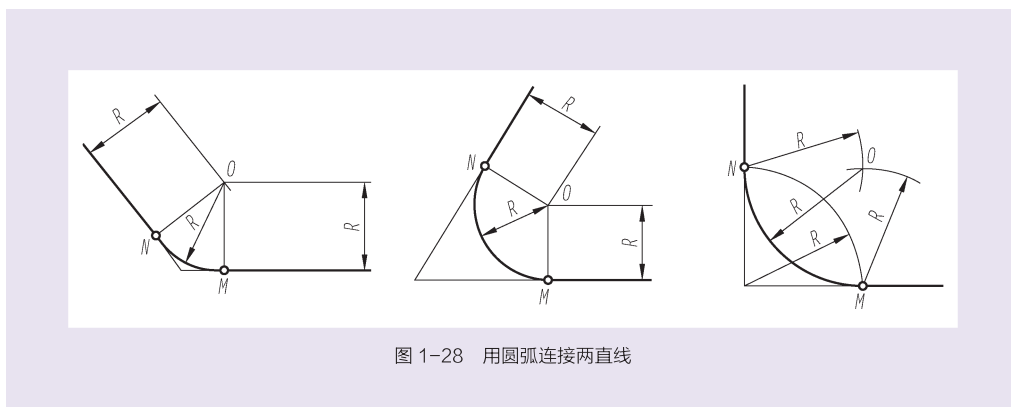


图 1-28 用圆弧连接两直线

##### 2. 用圆弧连接已知直线与圆弧

用圆弧连接已知直线与圆弧，如图 1-29 所示。

##### 3. 用圆弧连接两已知圆弧

用圆弧连接两已知圆弧，如图 1-30 所示。

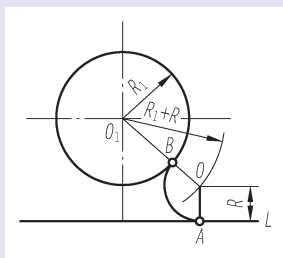


图 1-29 用圆弧连接已知直线与圆弧

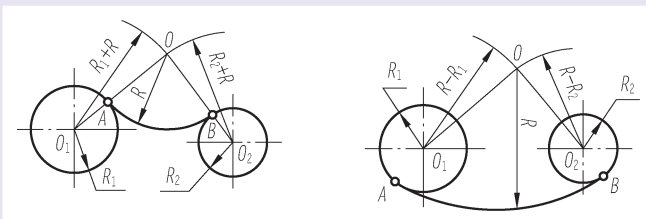


图 1-30 用圆弧连接两已知圆弧

## 五、平面图形的画法

平面图形是由若干直线和曲线封闭连接组合而成的。画平面图形时,要对这些直线或曲线的尺寸及连接关系进行分析,才能确定平面图形的作图步骤。

下面以图 1-31 所示的手柄为例说明平面图形的分析方法和作图步骤。

### 1. 尺寸分析

平面图形中所注尺寸按其作用可分为两类。

(1) 定形尺寸。定形尺寸指确定形状大小的尺寸,如图 1-31 中的  $\phi 20$ 、 $\phi 5$ 、15、 $R15$ 、 $R50$ 、 $R10$ 、 $\phi 32$  等尺寸。

(2) 定位尺寸。定位尺寸指确定各组成部分之间相对位置的尺寸,如图 1-31 中的 8 是确定  $\phi 5$  小圆位置的定位尺寸。有的尺寸既有定形尺寸的作用,又有定位尺寸的作用,如图 1-31 中的 75。

### 2. 线段分析

平面图形中的各线段,有的尺寸齐全,可以根据其定形、定位尺寸直接作图画出;有的尺寸不齐全,必须根据其连接关系通过几何作图的方法画出。按尺寸是否齐全,线段分为以下 3 类:

(1) 已知线段。已知线段指定形、定位尺寸均齐全的线段,如手柄的  $\phi 5$ 、 $R10$ 、 $R15$ 。

(2) 中间线段。中间线段指只有定形尺寸和一个定位尺寸,而缺少另一定位尺寸的线段。这类线段要在其相邻一端的线段画出后,再根据连接关系(如相切),通过几何作图的方法画出,如手柄的  $R50$ 。

(3) 连接线段。连接线段指只有定形尺寸而缺少定位尺寸的线段,如手柄的  $R12$ 。

图 1-32 所示为手柄的作图步骤。

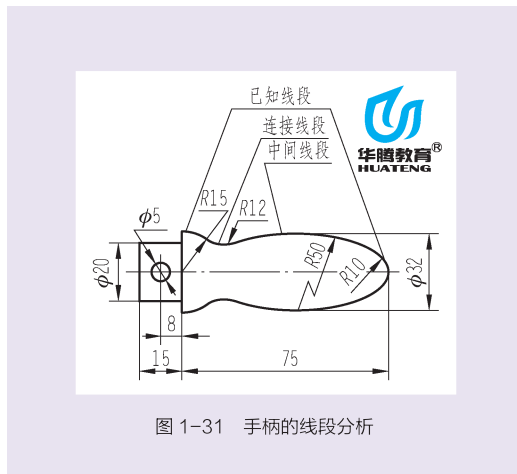


图 1-31 手柄的线段分析

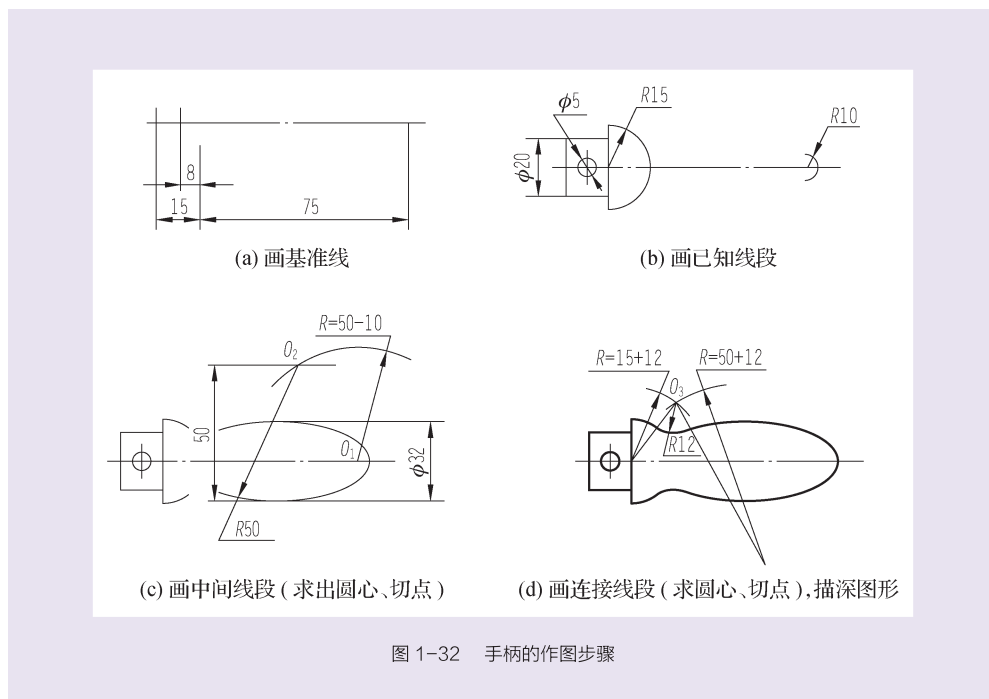


图 1-32 手柄的作图步骤

## 小 结

本模块介绍了技术制图和机械制图相关国家标准的基本规定，绘制图样时必须严格遵守。

图样是汽车机械和现代工业生产的重要技术文件，是人们表达设计思想、进行技术交流、组织生产与施工的重要工具之一，是工程技术人员的工程语言。